

7. Преобразователи частоты модели IVD для двигателей вентиляторов



Преобразователь частоты IVD предназначен для работы с трехфазными асинхронными двигателями вентиляторов. В модели IVD использован принцип «подключи и работай». Управление частотой вращения ручное. На дисплей преобразователя выводится установленная синхронная частота тока.

Технические характеристики преобразователя IVD

- напряжение питания :
 - Одно - и трехфазное 220 В 50/60 Гц (для моделей IVD751A43A, IVD152A43A, IVD222A43A)
 - Трехфазное 380 В, 50/60 Гц (для моделей IVD372A43A, IVD552A43A, IVD752A43A, IVD113A43A, IVD153A43A, IVD183A43A, IVD223A43A, IVD303A43A).
- максимальная длина кабелей от преобразователя до двигателя – 30 м
Примечание: более длинные кабели (максимальная длина – 100 м) требуют установки на выходе преобразователя фильтра
- влажность – не более 95 % без образования конденсата и обледенения на поверхности изделия
- выходная частота - 0,1...50 Гц
- температура эксплуатации внутри шкафа: -10 °С...+40 °С
- температура транспортировки и хранения: -26 °С ...+65 °С
- высота установки – 0...1000 м
- виброустойчивость – до 0,5 g
- степень защиты (по МЭК 70-1) – IP20 (требуется установка в шкафу)
- класс защиты от поражения электрическим током – I класс (требуется защитное заземление)
- встроенная защита – от перегрева, короткого замыкания, защита от сверхтоков и блокировка параметров от несанкционированной настройки

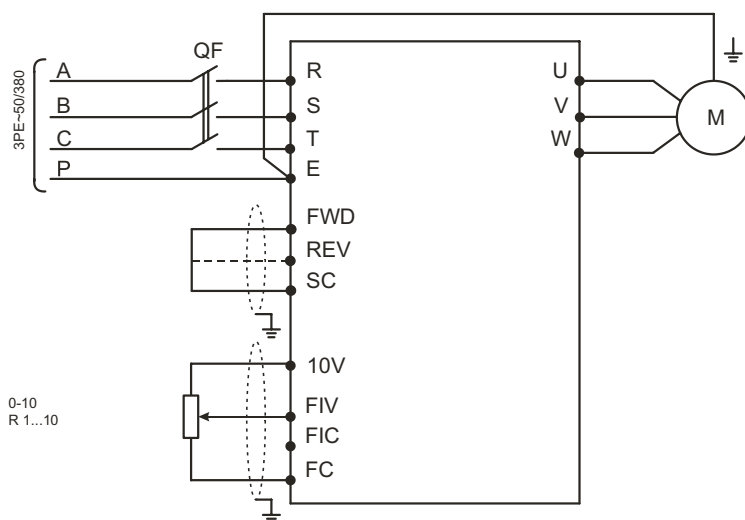
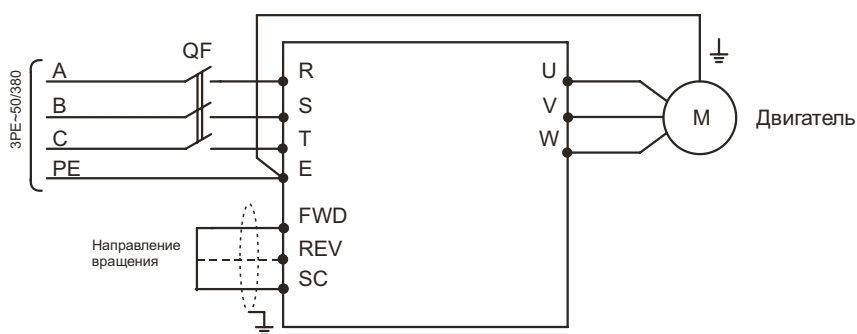
Сертификат соответствия

РОСС CN.MM05.H00019

- Запрещено подключать источник переменного напряжения к выходным клеммам (U, V, W) преобразователя частоты.
- Запрещено устанавливать сглаживающую емкость или иной блок с емкостным сопротивлением к выходным клеммам (U, V, W) преобразователя частоты.
- Запрещено устанавливать коммутационную аппаратуру между преобразователем и двигателем.
- При использовании УЗО его установку производить между питающей сетью и преобразователем.
- ВНИМАНИЕ. После отключения преобразователя перед его повторным включением должно пройти не менее 3 минут.

Размеры, монтаж, предохранители и сечение кабелей

Тип	Мощность, кВт	Габаритные размеры, мм	Расстояние между соседними преобразователями, мм	Свободное пространство над и под преобразователями, мм	Диаметр отверстий для крепления, мм	Тип автоматического выключателя	Сечение входных и выходных проводов, мм ²
IVD751A43A H3400POD75K	0,75	120x225x149	>50	>150	5	C 16	2,5
IVD152A43A H3400P01D5K	1,5	120x225x149				C 16	2,5
IVD222A43A H3400PO2D2K	2,2	120x225x149				C 16	5
IVD372A43A H3400PO3D7K	3,7	120x225x149				C 16	2,5
IVD552A43A H3400PO5D5K	5,5	228x347x196			6	C 32	4
IVD752A43A H3400PO7D5K	7,5	228x347x196				C 40	6
IVD113A43A H3400POO11K	11	228x347x196				C 63	6
IVD153A43A H3400POO15K	15	228x347x196				C 63	10
IVD183A43A H3400POO18K	18,5	228x347x196				C 100	10
IVD223A43A H3400POO22K	22	250x480[246				9	C 100
IVD303A43A H3400POO30K	30	250x480x246	C 160	25			



Рекомендуемая схема подключения преобразователя для пуска подачи напряжения питающей силовой сети.