

Серия Compact-Y EXP TXAEY 245÷265

Производительность охлаждения: 42,6÷61,9 кВт - Производительность нагрева: 47,8÷67,9 кВт



EXP SYSTEMS
Excellence in Polyvalent technology

• COP* до 7,48



EXPsystems - Экологическая поливалентная система с конденсацией воздуха и осевые вентиляторы. Серия спиральных герметичных компрессоров с хладагентом R410A.

Конструктивные характеристики

- Компрессор: герметичный ротационный, спирального типа и с тепловой защитой и сопротивлением картера.
- Первичный и вторичный теплообменники: с пластинами из нержавеющей стали с соответствующей изоляции, в комплект входит противообледенительный нагревательный элемент и дифференциальное реле давления для потока воды.
- Воздушный теплообменник: змеевик с оребрением с медными трубами и алюминиевым оребрением, в комплект входит защитная решётка.
- Вентилятор: электровентиляторы осевого типа с внешним ротором, оснащены внутренней тепловой защитой, предохранительными решётками и электронным пропорциональным устройством для постоянной настройки скорости вращения вентиляторов.
- Контроль: электронный с микропроцессором iDRHOSS совместимый с логической системой AdaptiveFunction.
- Корпус: из оцинкованной и окрашенной листовой стали

Модели

- TXAEY: базовый агрегат EXPsystems.

АКСЕССУАРЫ, УСТАНОВЛЕННЫЕ НА ЗАВОДЕ

- PUMP (только для основного контура) с отдельным или двойным электронасосом один из которых в режиме ожидания при автоматическом приводе, в комплект входит в расширительных бак, клапан стравливания воздуха, предохранительный клапан и водный манометр. Электронасосы предоставляются в версиях низкого и высокого напора.

- TANK&PUMP (только для основного контура) с отдельным или двойным электронасосом один из которых в режиме ожидания при автоматическом приводе, в комплект входит в расширительных бак, клапан стравливания воздуха, предохранительный клапан и водный манометр. Электронасосы предоставляются в версиях низкого или высокого напора.
- Звукоизоляционное оснащение.
- Манометр высокого и низкого давления цепи охлаждения.
- Противообледенительный нагревательный элемент, бак накопления и электронасосы.
- Двойной комплект установок с цифровым подтверждением.
- Скользящие заданные значения за счёт аналогового сигнала 4-20 мА.

КОМПЛЕКТУЮЩИЕ, ПРЕДОСТАВЛЯЕМЫЕ ОТДЕЛЬНО

- Виброизолирующие резиновые опоры.
- Водный фильтр.
- Удаленный кнопочный пульт с дисплеем.
- Плата часового датчика.
- Серийный интерфейс для подключения к BMS (собственный протокол, Modbus RTU, LonWorks).
- Последовательные преобразователи (RS485/RS232, RS485/USB) для централизованного управления элементами.
- Серийный интерфейс (CAN-bus - Controller Area Network) для системы DRHOSS
- Комплект модема GSM 900/1800 для удаленного управления агрегатом.
- Контрольное программное обеспечение Rhoss для мониторинга и удаленного управления агрегатом.

* В режиме полной рекуперации тепла AUTOMATIC 2.



ВНЕШНЯЯ УСТАНОВКА



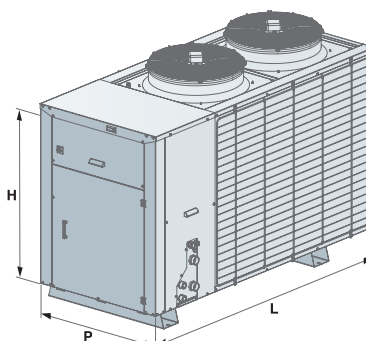
МОДЕЛЬ ТХАЕУ		245	250	260	265
❶ Номинальная мощность охлаждения (AUTOMATIC 1)	кВт	42,6	50,6	58,2	61,9
❷ Тепловая мощность рекуперации (AUTOMATIC 2)	кВт	54,4	65,0	71,8	81,1
❸ Номинальная тепловая мощность (SELECT 1-2 AUTOMATIC 3)	кВт	47,8	55,8	62,2	67,9
❹ Потребляемая мощность (*) (AUTOMATIC 1)	кВт	16,8	18,5	21,6	24,0
❺ Потребляемая мощность (*) (AUTOMATIC 2)	кВт	13,6	15,5	17,1	19,0
❻ Потребляемая мощность (*) (SELECT 1-2 AUTOMATIC 3)	кВт	16,6	18,6	20,5	23,3
❼ С.О.Р. (AUTOMATIC 2)		6,94	7,30	7,32	7,48
❼ E.E.R. (EN 14511:2004)		3,36	3,34	3,39	3,44
❼ С.О.Р. (EN 14511:2004)		3,93	3,94	3,93	3,97
❸ Звуковое давление	дБ (А)	56	56	57	57
❸ Акустическое давление звукоизоляционного исполнения	дБ (А)	53	53	54	54
Компрессор спиральный/кол-во	№	2/1	2/1	2/1	2/1
Контуры	№	1	1	1	1
Электропитание	Вольт-фазы-Гц	400-3+N-50	400-3+N-50	400-3+N-50	400-3+N-50
ГАБАРИТНЫЕ РАЗМЕРЫ И ВЕС		245	250	260	265
L - Ширина	мм	2.260	2.260	2.260	2.260
H - Высота	мм	1.570	1.570	1.570	1.570
P - Глубина	мм	1.000	1.000	1.000	1.000
Вес ТХАЕУ	кг	735	775	795	825

Данные при следующих условиях:

- ❶ Воздух: 35°C - Вода: 12/7°C.
- ❷ Воздух: 7°C В.С. - 6°C В.У. - Вода: 40/45°C.
- ❸ В открытой зоне (Q = 2) на расстоянии 5 м от агрегата.
- ❹ Вода испарителя: 12/7°C. Вода на выходе рекуперации 45°C - Номинальная подача.

❷ Энергетические показатели, рассчитанные в соответствии с предписаниям стандарта EN 14511:2004, при условиях, предписанных министерством Финансов, на итальянском рынке.

(*) Агрегат без электронасоса.



ЧИЛЛЕРЫ
ТЕПЛОВЫЕ НАСОСЫ
с воздушным охлаждением
с ССВБ вентилятор

ЧИЛЛЕРЫ
ТЕПЛОВЫЕ НАСОСЫ
с воздушным охлаждением
с ЦВРБ вентилятор

ЧИЛЛЕРЫ
ТЕПЛОВЫЕ НАСОСЫ
с воздушным охлаждением
с БСД вентилятор

ПРОМЫШЛЕННОЕ &
ТЕХНОЛОГИЧЕСКОЕ
ОХЛАЖДЕНИЕ

EXP
Поливалентные
Системы

КОНДЕНСАТОРНЫЕ
АГРЕГАТЫ

ДОПОЛНИТЕЛЬНЫЕ
ПРИНАДЛЕЖНОСТИ
СИСТЕМЫ

КОНДИЦИОНЕРЫ-
ДОВОДЧИКИ

ВОЗДУХОРАСПРЕДЕЛИТЕЛИ