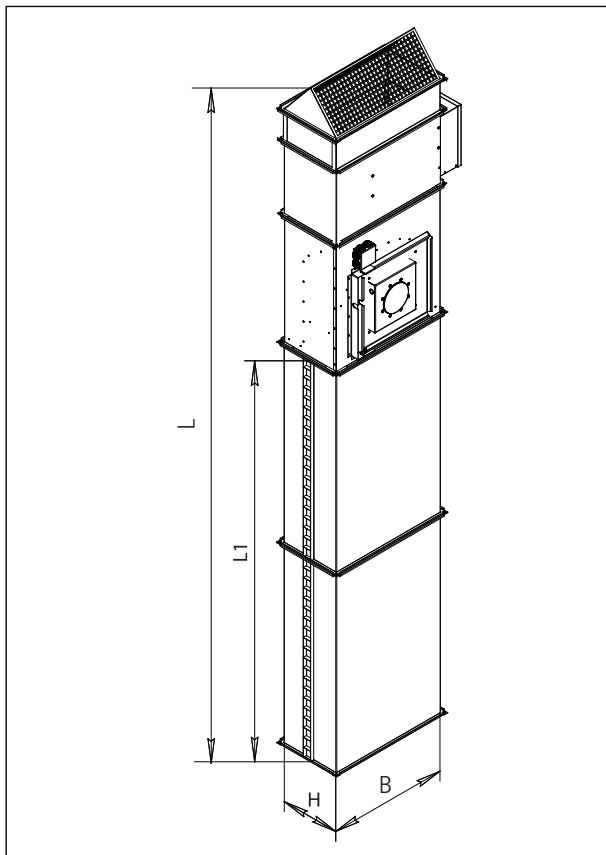


Габаритные размеры AeroBlast-K



Стандартно длина сопла определяется с помощью номограмм, приведенных в разделе «Рекомендации по подбору». По дополнительному запросу завесы могут быть выполнены с соплом другой длины.

Канальные завесы предназначены для обработки сред, допустимое содержание пыли и других твердых примесей в которых не должно превышать $0,1 \text{ г/м}^3$. Наличие липких, волокнистых и абразивных компонентов, а также взрывоопасных примесей не допускается. Температурный диапазон перемещаемой среды варьируется от $-30 \text{ }^\circ\text{C}$ до $+50 \text{ }^\circ\text{C}$.

Для обеспечения эффективной и экономичной работы завес по заданным параметрам и режимам рекомендуется использовать их совместно с элементами системы автоматического управления (САУ). В зависимости от выбранной схемы управления, элементы САУ позволяют откорректировать воздухо- и теплопроизводительность, снизить уровень шума, оптимизировать энергопотребление.

Помимо регулирующих функций элементы системы автоматического управления выполняют защитные функции, предупреждая возникновение аварийных ситуаций, предотвращая выход завесы из строя, продлевая срок службы отдельных элементов и увеличивая общий ресурс эксплуатации.

Габаритные размеры AeroBlast-K

Обозначение	Размеры, мм					Масса, кг, не более	
	В	Н	Л (без нагрева)	Л (с электрическим нагревателем)	L1	без нагрева	с электрическим нагревателем
AeroBlast-K-60-35-2000	600	350	3300	3645	согласно номограмме 3	115	130
AeroBlast-K-70-40-3000	700	400	4400	4710		195	211
AeroBlast-K-80-50-3750	800	500	5200	5510		290	308
AeroBlast-K-90-50-4000	900	500	5600	5945		322	342