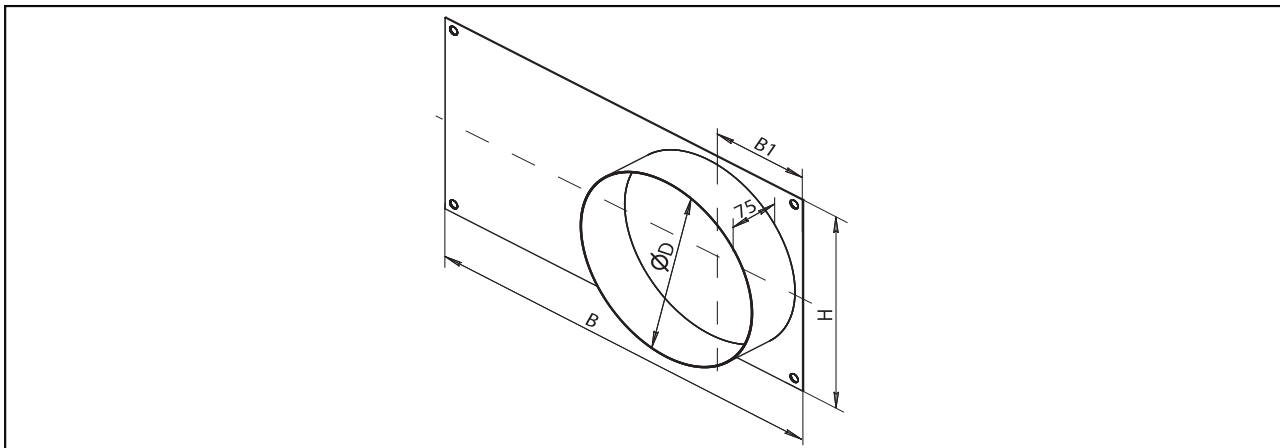


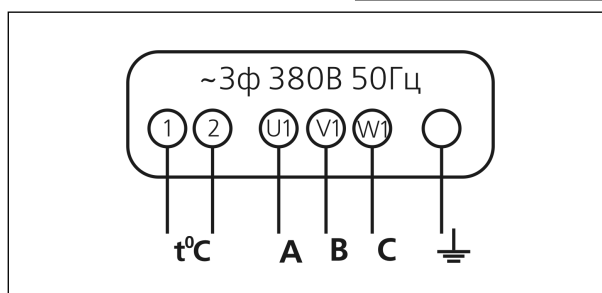
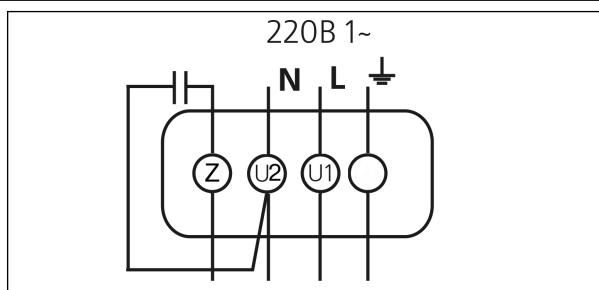
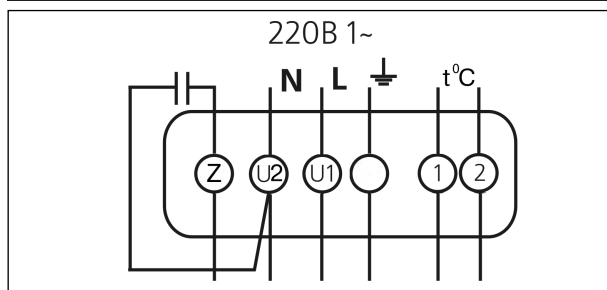
Адаптер для перехода на круглый воздуховод



При помощи адаптера каналный вентилятор может присоединяться к круглым воздуховодам.

Обозначение вентилятора	Размеры, мм			
	B	B1	H	D
Канал-ПКВ-40-20, Канал-ПКВ-Ш-40-20	420	110	220	200
Канал-ПКВ-50-25, Канал-ПКВ-Ш-50-25	520	135	270	250
Канал-ПКВ-50-30, Канал-ПКВ-Ш-50-30	520	170	320	315
Канал-ПКВ-60-30, Канал-ПКВ-Ш-60-30	620	170	320	315
Канал-ПКВ-60-35, Канал-ПКВ-Ш-60-35	620	178	370	355
Канал-ПКВ-70-40, Канал-ПКВ-Ш-70-40	720	210	420	400
Канал-ПКВ-80-50, Канал-ПКВ-Ш-80-50	820	260	520	500
Канал-ПКВ-90-50, Канал-ПКВ-Ш-90-50	920	260	520	500
Канал-ПКВ-100-50, Канал-ПКВ-Ш-100-50	1020	260	520	500

Электрические схемы подключения



Информация для заказа

- прямоугольный каналный вентилятор Канал-ПКВ
- в шумоизолированном корпусе (Ш)
- типоразмер (по прямоугольному присоединительному сечению ВxН) 40-20
- число полюсов электродвигателя 4
- напряжение питания электродвигателя, 220 В или 380 В 220
- адаптер для перехода на круглый воздуховод (1 - один адаптер, 2 - два адаптера) 1

Компания-производитель оставляет за собой право изменять конструкцию и комплектацию изделий, не ухудшая их потребительских свойств, без дополнительного уведомления.

