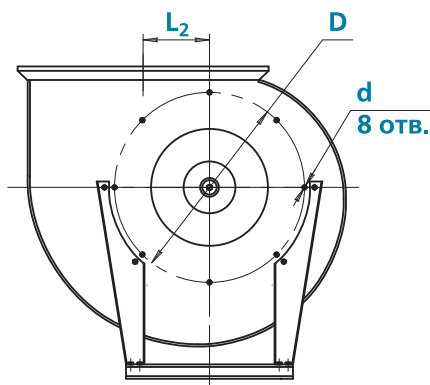
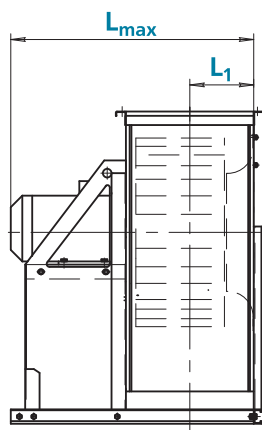


Габаритные и присоединительные размеры

Исполнение 1



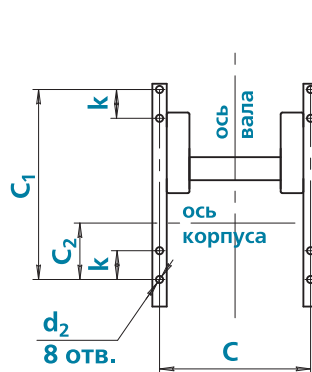
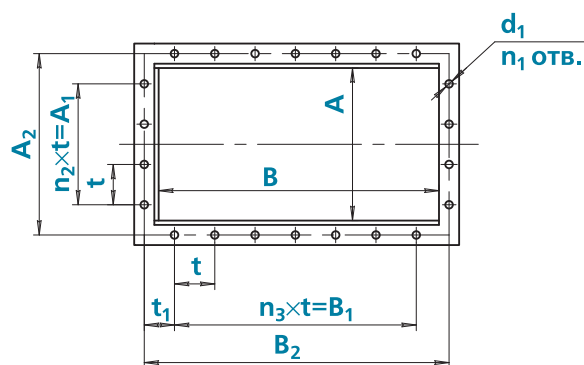
Выходной фланец вентиляторов



Расположение отверстий крепления вентиляторов

№2,5...№5

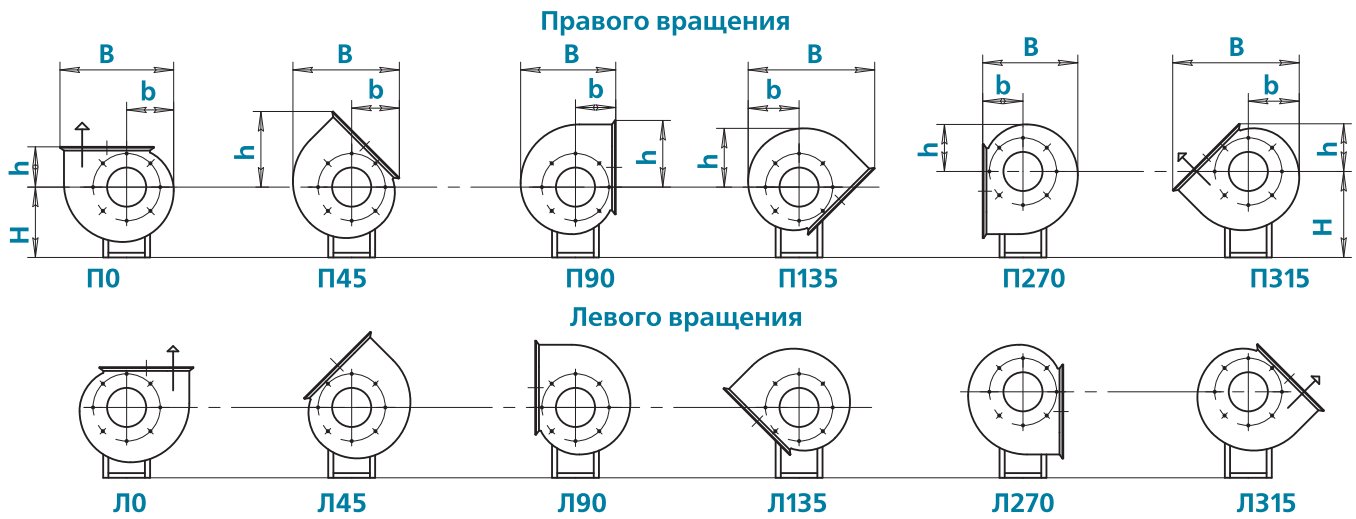
№6,3; №8



Номер вентилятора	Присоединительные размеры, мм											n ₁	n ₂	n ₃	Габаритные размеры, мм		
	A	A ₁	A ₂	B	B ₁	B ₂	D	d	d ₁	t	t ₁				L _{max}	L ₁	L ₂
2	140	170	170	255	170	283	235	M6	7	85	56,5	12	2	2	460	73	73
2,5	175	160	200	325	240	348	280	M6	7	80	54	14	2	3	440	89	86
2,8	199	200	222	362	300	383	310	M6	7	100	41,5	14	2	3	510	101	101
3,15	217	200	240	399	300	420	345	M6	7	100	60	14	2	3	550	110	115
3,55	249	200	272	454	400	475	390	M6	7	100	37,5	16	2	4	700	127	129
4	281	200	310	512	400	538	430	M8	9	100	55	16	2	4	750	143	145
4,5	318	240	350	574	480	604	480	M8	9	120	55	16	2	4	770	160	164
5	353	300	380	643	600	668	530	M8	9	100	40	22	3	6	970	175	182
6,3	441	400	470	801	700	830	660	M8	9	100	35	26	4	7	1080	222	231
8	563	300	600	1009	750	1047	835	M8	9	150	150	18	2	5	1590	282	297

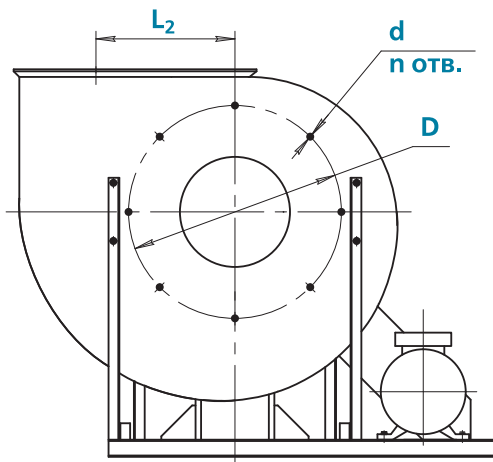
Номер вентилятора	Установочные размеры, мм						Вставка гибкая на стороне:	
	C	C ₁	C ₂	d ₂	k	k ₁	нагнетания	всасывания
2	275	330	48	10	70	—	ВГ-Н-2	ВГ-В-2
2,5	295	330	70	10	70	—	ВГ-Н-2,5	ВГ-В-2,5
2,8	295	365	80	10	75	—	ВГ-Н-2,8	ВГ-В-2,8
3,15	420	470	60	10	75	—	ВГ-Н-3,15	ВГ-В-3,15
3,55	460	530	104	10	90	—	ВГ-Н-3,55	ВГ-В-3,55
4	520	610	127	11	90	—	ВГ-Н-4	ВГ-В-4
4,5	525	660	140	12	100	—	ВГ-Н-4,5	ВГ-В-4,5
5	525	900	160	14	100	—	ВГ-Н-5	ВГ-В-5
6,3	460	850	150	15	120	50	ВГ-Н-6,3	ВГ-В-6,3
8	800	1220	235	15	150	30	ВГ-Н-8	ВГ-В-8

Положение корпусов

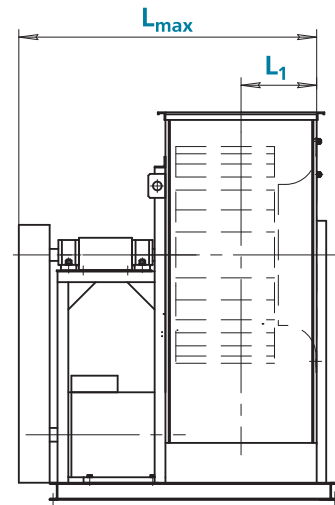


Номер вентилятора	Габаритные размеры, мм																							
	П0, Л0				П45, Л45				П90, Л90				П135, Л135				П270, Л270				П315, Л315			
	V	b	H	h	V	b	H	h	V	b	H	h	V	b	H	h	V	b	H	h	V	b	H	h
2	377	151	200	145	346	158	200	261	321	145	200	226	425	164	200	189	321	145	280	151	425	164	280	158
2,5	456	186	240	173	423	190	240	312	390	173	240	270	515	202	240	234	390	173	340	186	515	202	340	190
2,8	515	213	310	193	471	206	310	349	441	193	310	302	579	230	310	265	441	193	350	213	579	230	350	206
3,15	572	236	310	215	521	225	310	388	491	215	310	336	644	257	310	296	491	215	410	236	644	257	410	225
3,55	644	267	350	245	590	256	350	438	557	245	350	377	728	290	350	335	557	245	450	267	728	290	450	256
4	738	301	390	290	686	310	390	514	641	290	390	437	840	326	390	376	641	290	470	301	840	326	470	310
4,5	821	338	435	325	761	339	435	570	719	325	435	483	936	366	435	422	719	325	535	338	936	366	535	339
5	913	375	535	338	832	363	535	619	776	338	535	538	1023	404	535	470	776	338	580	375	1026	406	580	363
6,3	1140	474	640	420	1034	442	640	768	973	420	640	667	1282	513	640	591	973	420	746	474	1282	513	746	442
8	1440	602	800	536	1304	553	800	972	1238	536	800	839	1623	651	800	751	1238	536	900	602	1623	651	900	553

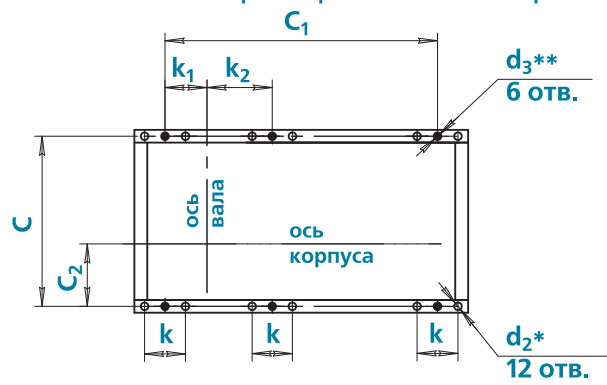
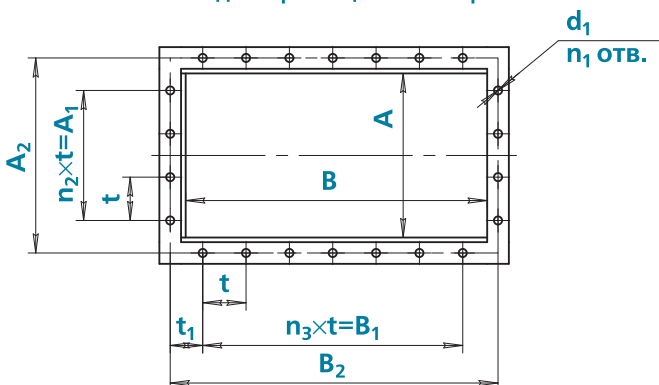
Исполнение 5



Выходной фланец вентиляторов



Расположение отверстий крепления вентиляторов



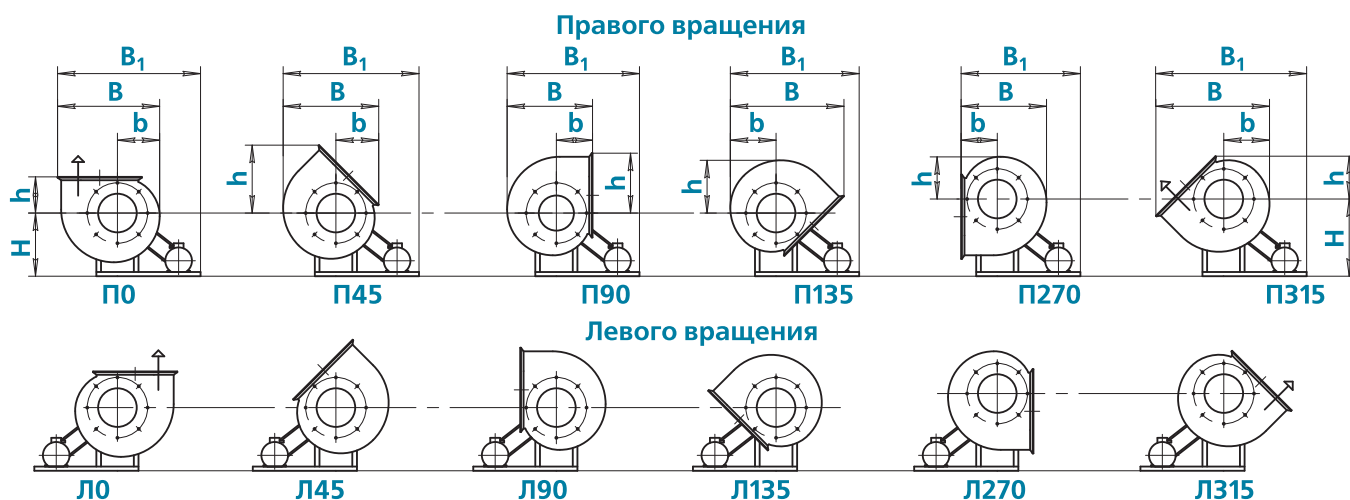
Примечание:

- * Размер под виброизолятор
- ** Размер под фундаментный болт

Номер вентилятора	Присоединительные размеры, мм											Габаритные размеры, мм						
	A	A ₁	A ₂	B	B ₁	B ₂	D	d	d ₁	t	t ₁	n	n ₁	n ₂	n ₃	L _{max}	L ₁	L ₂
6,3	441	400	470	801	700	830	660	M8	9	100	35	8	26	4	7	1170	222	231
8	563	300	600	1009	750	1047	835	M8	9	150	150	8	18	2	5	1350	282	297
10	703	450	750	1269	1050	1317	1050	M8	12	150	150	16	24	3	7	1640	353	366
12,5	877	750	925	1593	1500	1638	1285	M10	12	150	87,5	16	34	5	10	1840	440	455

Номер вентилятора	Габарит двигателя	Установочные размеры, мм								Вставка гибкая на стороне:	
		C	C ₁	C ₂	d ₂	d ₃	k	k ₁	k ₂	нагнетания	всасывания
6,3	112...225	980	1110	245	12	18	120	140	320	ВГ-Н-6,3	ВГ-В-6,3
8	132...200	1156	1190	310	12	18	130	301	294	ВГ-Н-8	ВГ-В-8
	225...280	1156	1570	310	12	18	130	331	294	ВГ-Н-8	ВГ-В-8
10	112...315	1455	1900	450	12	18	150	381	904	ВГ-Н-10	ВГ-В-10
12,5	125...315	1645	2025	550	18	24	180	525	875	ВГ-Н-12,5	ВГ-В-12,5

Положение корпусов



Номер вентилятора	Габаритные размеры, мм																													
	П0, Л0					П45, Л45					П90, Л90					П135, Л135					П270, Л270					П315, Л315				
	В	В ₁	b	Н	h	В	В ₁	b	Н	h	В	В ₁	b	Н	h	В	В ₁	b	Н	h	В	В ₁	b	Н	h	В	В ₁	b	Н	h
6,3	1140	1736	474	671	426	1034	1662	442	671	768	973	1623	420	671	667	1282	1583	513	671	591	973	1490	420	751	474	1282	1839	513	751	442
8	1440	1833 2152*	602	843	536	1304	1746 2065*	553	843	972	1238	1697 2016*	536	843	839	1623	1646 1965*	651	843	751	1238	1531 1850*	536	933	602	1623	1967 2286*	651	933	553
10	1797	2676	751	1050	656	1627	2568	689	1050	1204	1533	2507	656	1050	1046	2017	2444	814	1050	939	1533	2286	656	1150	751	2017	2833	814	1150	689
12,5	2235	2918	947	1230	810	2050	2811	869	1230	1487	1905	2725	810	1230	1302	2512	2655	1025	1230	1181	1905	2440	810	1430	947	2512	3117	1025	1430	869

Примечание:

■ * Для габарита двигателя 225...280