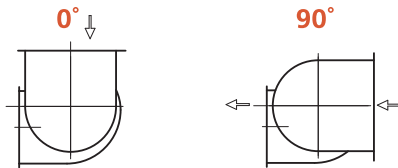
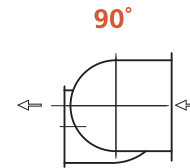
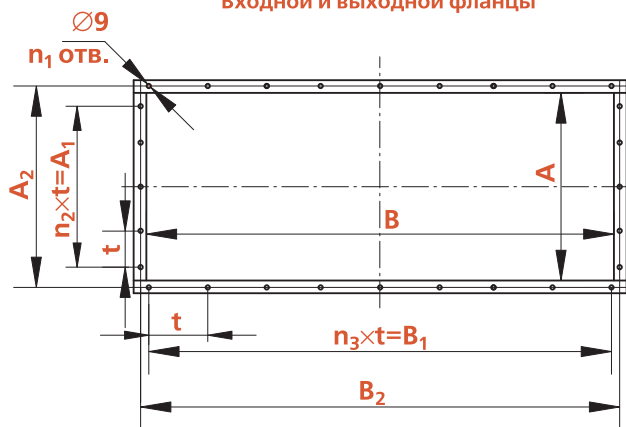
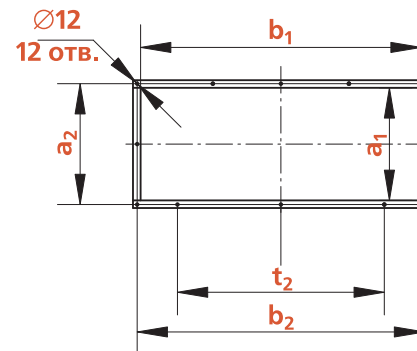


Положение входной коробки
Компоновка 2; 5

Компоновка 3; 6


Номер вентилятора	Габаритные и присоединительные размеры, мм														
	A	B	B*	C	d	d*	H	H*	H ₁	H ₂	H ₂ *	H ₃	L	L ₁	L*
3,55	580	400	170	120	18	15	1091	1061	499	643	206	257	320	129	320
4	580	400	160	160	18	18	1027	997	511	620	220	285	360	145	360
4,5	660	400	160	205	18	18	1185	1155	522	518	240	320	405	164	405
5	660	400	160	250	18	18	1255	1225	553	684	259	355	450	182	450
5,6	780	440	220	284	20	20	1516	1486	646	887	308	397	504	202	504
6,3	780	440	220	347	20	20	1575	1545	755	900	331	445	567	231	567
7,1	850	500	—	389	20	—	1741	—	794	971	—	502	639	260	639
8	1020	620	—	410	20	—	2021	—	936	1158	—	565	720	297	720
9	870	870	—	156	20	—	2104	—	1104	1124	—	635	590	335	800
10	970	970	—	171	20	—	2255	—	975	1152	—	705	656	366	926

Входной и выходной фланцы

Канал для обдува двигателя (компоновка 1, 2, 4, 5)


Номер вентилятора	Габаритные и присоединительные размеры, мм												n ₁	n ₂	n ₃
	A	A ₁	A ₂	B	B ₁	B ₂	b ₁	b ₂	a ₁	a ₂	t ₂	t			
3,55	252	200	272	455	400	475	250	282	150	182	125	100	16	2	4
4	280	200	310	510	400	538	250	282	150	182	125	120	16	2	4
4,5	315	240	350	569	480	604	250	282	150	182	125	100	16	2	4
5	350	300	380	638	600	668	250	282	150	182	125	100	22	3	6
5,6	392	300	426	720	600	749	250	282	150	182	125	100	22	3	6
6,3	440	400	470	800	700	830	372	405	192	225	250	100	26	4	7
7,1	497	270	540	898	675	941	372	405	194	225	250	135	18	2	5
8	560	300	600	1007	750	1047	400	430	220	250	250	150	18	2	5
9	630	600	670	1130	1050	1170	400	430	220	250	250	150	26	4	7
10	700	450	750	1267	1050	1317	400	430	220	250	250	150	24	3	7